



Reduzierungen für Hochleistungs-Kraftspannfutter System HKS

für Peripheriekühlung, Bund geschlitzt, nicht kühlmitteldicht

Reduction sleeves for high performance milling chucks system HKS with peripheral cooling, collar slotted, not coolant proof

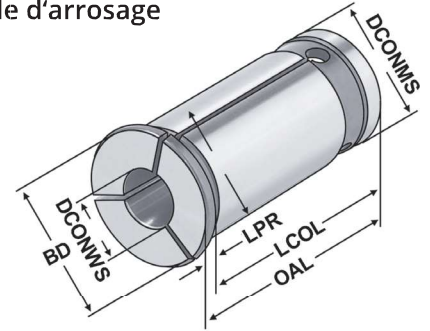
Douilles de réduction pour mandrins de serrage à haute performance HKS pour arrosage périphérique, collerette fendue, non étanche au liquide d'arrosage



Verwendung:
Zur Aufnahme von Werkzeugen mit Zylinderschaft.

Application:
For mounting straight-shank tools.

Application:
Pour le serrage d'outils avec queue cylindrique.



Hinweis:
Note:
Observation:

Der Spanndurchmesser ist für eine Werkzeugtoleranz h_6 ausgelegt.
The chucking diameter is configured for a tool tolerance of h_6 .
Le diamètre de serrage est conçu pour une tolérance d'outil h_6 .

Bestell-Nr. Order no. Référence	DCONMS	DCONWS	OAL	BD	LPR	LCOL
HKS20.030	20	3	53	25	3	50
HKS20.040	20	4	53	25	3	50
HKS20.050	20	5	53	25	3	50
HKS20.060	20	6	53	25	3	50
HKS20.080	20	8	53	25	3	50
HKS20.100	20	10	53	25	3	50
HKS20.120	20	12	53	25	3	50
HKS20.140	20	14	53	25	3	50
HKS20.160	20	16	53	25	3	50
HKS25.060	25	6	60	31	3	57
HKS25.080	25	8	60	31	3	57
HKS25.100	25	10	60	31	3	57
HKS25.120	25	12	60	31	3	57
HKS25.140	25	14	60	31	3	57
HKS25.160	25	16	60	31	3	57
HKS25.180	25	18	60	31	3	57
HKS25.200	25	20	60	31	3	57
HKS32.060	32	6	73	37	4	69
HKS32.080	32	8	73	37	4	69
HKS32.100	32	10	73	37	4	69
HKS32.120	32	12	73	37	4	69
HKS32.140	32	14	73	37	4	69
HKS32.160	32	16	73	37	4	69
HKS32.180	32	18	73	37	4	69
HKS32.200	32	20	73	37	4	69
HKS32.250	32	25	73	37	4	69

9



Bestell-Nr. Order no. Référence	Abmessung Size Dimension
701.HKS.20-S	Ø 20 (5 St.) 6 - 8 - 10 - 12 - 16 Nicht abgedichtet not sealed non étanche
701.HKS.25-S	Ø 25 (6 St.) 6 - 8 - 10 - 12 - 16 - 20 Nicht abgedichtet not sealed non étanche
701.HKS.32-S	Ø 32 (7 St.) 6 - 8 - 10 - 12 - 16 - 20 - 25 Nicht abgedichtet not sealed non étanche
701.HKS.RD20-S	Ø 20 (5 St.) 6 - 8 - 10 - 12 - 16 Abgedichtet sealed étanche
701.HKS.RD25-S	Ø 25 (6 St.) 6 - 8 - 10 - 12 - 16 - 20 Abgedichtet sealed étanche
701.HKS.RD32-S	Ø 32 (7 St.) 6 - 8 - 10 - 12 - 16 - 20 - 25 Abgedichtet sealed étanche

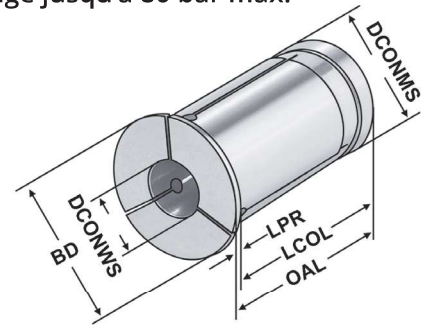
**Reduction sleeves for high performance milling chucks system HKS
for internal coolant supply, closed collar, coolant proof up to max. 80 bar**
**Douilles de réduction pour mandrins de serrage à haute performance HKS
avec arrosage centrale, colerette pleine, étanche au liquide d'arrosage jusqu'à 80 bar max.**



Verwendung:
Zur Aufnahme von Werkzeugen mit Zylinderschaft und innerer Kühlmittelzufuhr.

Application:
For mounting straight-shank tools with internal coolant.

Application:
Pour le serrage d'outils avec queue cylindrique et arrosage centrale.



Hinweis:

Note:

Observation:

Der Spanndurchmesser ist für eine Werkzeugtoleranz h_6 ausgelegt.

The chucking diameter is configured for a tool tolerance of h_6 .

Le diamètre de serrage est conçu pour une tolérance d'outil h_6 .

Bestell-Nr. Order no. Référence	DCONMS	DCONWS	OAL	BD	LPR	LCOL
HKS.RD20.030	20	3	52,5	28	3,5	49
HKS.RD20.040	20	4	52,5	28	3,5	49
HKS.RD20.050	20	5	52,5	28	3,5	49
HKS.RD20.060	20	6	52,5	28	3,5	49
HKS.RD20.080	20	8	52,5	28	3,5	49
HKS.RD20.100	20	10	52,5	28	3,5	49
HKS.RD20.120	20	12	52,5	28	3,5	49
HKS.RD20.140	20	14	52,5	28	3,5	49
HKS.RD20.160	20	16	52,5	28	3,5	49
HKS.RD25.030	25	3	56,5	34	2	54,5
HKS.RD25.040	25	4	56,5	34	2	54,5
HKS.RD25.050	25	5	56,5	34	2	54,5
HKS.RD25.060	25	6	56,5	34	2	54,5
HKS.RD25.080	25	8	56,5	34	2	54,5
HKS.RD25.100	25	10	56,5	34	2	54,5
HKS.RD25.120	25	12	56,5	34	2	54,5
HKS.RD25.140	25	14	56,5	34	2	54,5
HKS.RD25.160	25	16	56,5	34	2	54,5
HKS.RD25.180	25	18	56,5	34	2	54,5
HKS.RD25.200	25	20	56,5	34	2	54,5
HKS.RD32.030	32	3	62,5	42	5	57,5
HKS.RD32.040	32	4	62,5	42	5	57,5
HKS.RD32.050	32	5	62,5	42	5	57,5
HKS.RD32.060	32	6	62,5	42	5	57,5
HKS.RD32.080	32	8	62,5	42	5	57,5
HKS.RD32.100	32	10	62,5	42	5	57,5
HKS.RD32.120	32	12	62,5	42	5	57,5
HKS.RD32.140	32	14	62,5	42	5	57,5
HKS.RD32.160	32	16	62,5	42	5	57,5
HKS.RD32.180	32	18	62,5	42	5	57,5
HKS.RD32.200	32	20	62,5	42	5	57,5
HKS.RD32.250	32	25	62,5	42	5	57,5



HKS Kraftspannfutter im Holzkasten mit Reduzierungen nicht kühlmitteldicht

HKS Milling chuck in wooden box with reduction bushes, not coolant proof

HKS mandrin de serrage dans coffret en bois avec douilles de réduction, pas étanche

Bestell-Nr. Order no. Référence	Abmessung Size Dimension	Reduzierungen Reduction sleeves Douilles de réduction	Typ Size Taille
403.64.20.SR	SK 40 - 20 - 90	(HKS20 ; 5 St.) 6-8-10-12-16	Nicht abgedichtet not sealed non étanche
403.64.25.SR	SK 40 - 25 - 105	(HKS25 ; 6 St.) 6-8-10-12-16-20	Nicht abgedichtet not sealed non étanche
403.64.32.SR	SK 40 - 32 - 105	(HKS32 ; 7 St.) 6-8-10-12-16-20-25	Nicht abgedichtet not sealed non étanche
503.64.20.SR	SK 50 - 20 - 90	(HKS20 ; 5 St.) 6-8-10-12-16	Nicht abgedichtet not sealed non étanche
503.64.25.SR	SK 50 - 25 - 90	(HKS25 ; 6 St.) 6-8-10-12-16-20	Nicht abgedichtet not sealed non étanche
503.64.32.SR	SK 50 - 32 - 90	(HKS32 ; 7 St.) 6-8-10-12-16-20-25	Nicht abgedichtet not sealed non étanche
406.64.20.SR	BT 40 - 20 - 90	(HKS20 ; 5 St.) 6-8-10-12-16	Nicht abgedichtet not sealed non étanche
406.64.25.SR	BT 40 - 25 - 90	(HKS25 ; 6 St.) 6-8-10-12-16-20	Nicht abgedichtet not sealed non étanche
406.64.32.SR	BT 40 - 32 - 90	(HKS32 ; 7 St.) 6-8-10-12-16-20-25	Nicht abgedichtet not sealed non étanche
506.64.20.SR	BT 50 - 20 - 95	(HKS20 ; 5 St.) 6-8-10-12-16	Nicht abgedichtet not sealed non étanche
506.64.25.SR	BT 50 - 25 - 95	(HKS25 ; 6 St.) 6-8-10-12-16-20	Nicht abgedichtet not sealed non étanche
506.64.32.SR	BT 50 - 32 - 90	(HKS32 ; 7 St.) 6-8-10-12-16-20-25	Nicht abgedichtet not sealed non étanche
A63.64.20.SR	HSK 63 - 20 - 95	(HKS20 ; 5 St.) 6-8-10-12-16	Nicht abgedichtet not sealed non étanche
A63.64.25.SR	HSK 63 - 25 - 100	(HKS25 ; 6 St.) 6-8-10-12-16-20	Nicht abgedichtet not sealed non étanche
A63.64.32.SR	HSK 63 - 32 - 110	(HKS32 ; 7 St.) 6-8-10-12-16-20-25	Nicht abgedichtet not sealed non étanche
A100.64.20.SR	HSK 100 - 20 - 105	(HKS20 ; 5 St.) 6-8-10-12-16	Nicht abgedichtet not sealed non étanche
A100.64.25.SR	HSK 100 - 25 - 105	(HKS25 ; 6 St.) 6-8-10-12-16-20	Nicht abgedichtet not sealed non étanche
A100.64.32.SR	HSK 100 - 32 - 105	(HKS32 ; 7 St.) 6-8-10-12-16-20-25	Nicht abgedichtet not sealed non étanche



HKS Kraftspannfutter im Holzkasten mit Reduzierungen, kühlmitteldicht

HKS Milling chuck in wooden box with reduction bushes, coolant proof

HKS mandrin de serrage dans coffret en bois avec douilles de réduction, étanche

Bestell-Nr. Order no. Référence	Abmessung Size Dimension	Reduzierungen Reduction sleeves Douilles de réduction	Typ Size Taille
403.64.20.SRD	SK 40 - 20 - 90	(HKS20 RD; 5 St.) 6-8-10-12-16	Abgedichtet sealed étanche
403.64.25.SRD	SK 40 - 25 - 105	(HKS25 RD; 6 St.) 6-8-10-12-16-20	Abgedichtet sealed étanche
403.64.32.SRD	SK 40 - 32 - 105	(HKS32 RD; 7 St.) 6-8-10-12-16-20-25	Abgedichtet sealed étanche
503.64.20.SRD	SK 50 - 20 - 90	(HKS20 RD; 5 St.) 6-8-10-12-16	Abgedichtet sealed étanche
503.64.25.SRD	SK 50 - 25 - 90	(HKS25 RD; 6 St.) 6-8-10-12-16-20	Abgedichtet sealed étanche
503.64.32.SRD	SK 50 - 32 - 90	(HKS32 RD; 7 St.) 6-8-10-12-16-20-25	Abgedichtet sealed étanche
406.64.20.SRD	BT 40 - 20 - 90	(HKS20 RD; 5 St.) 6-8-10-12-16	Abgedichtet sealed étanche
406.64.25.SRD	BT 40 - 25 - 90	(HKS25 RD; 6 St.) 6-8-10-12-16-20	Abgedichtet sealed étanche
406.64.32.SRD	BT 40 - 32 - 90	(HKS32 RD; 7 St.) 6-8-10-12-16-20-25	Abgedichtet sealed étanche
506.64.20.SRD	BT 50 - 20 - 95	(HKS20 RD; 5 St.) 6-8-10-12-16	Abgedichtet sealed étanche
506.64.25.SRD	BT 50 - 25 - 95	(HKS25 RD; 6 St.) 6-8-10-12-16-20	Abgedichtet sealed étanche
506.64.32.SRD	BT 50 - 32 - 90	(HKS32 RD; 7 St.) 6-8-10-12-16-20-25	Abgedichtet sealed étanche
A63.64.20.SRD	HSK 63 - 20 - 95	(HKS20 RD; 5 St.) 6-8-10-12-16	Abgedichtet sealed étanche
A63.64.25.SRD	HSK 63 - 25 - 100	(HKS25 RD; 6 St.) 6-8-10-12-16-20	Abgedichtet sealed étanche
A63.64.32.SRD	HSK 63 - 32 - 110	(HKS32 RD; 7 St.) 6-8-10-12-16-20-25	Abgedichtet sealed étanche
A100.64.20.SRD	HSK 100 - 20 - 105	(HKS20 RD; 5 St.) 6-8-10-12-16	Abgedichtet sealed étanche
A100.64.25.SRD	HSK 100 - 25 - 105	(HKS25 RD; 6 St.) 6-8-10-12-16-20	Abgedichtet sealed étanche
A100.64.32.SRD	HSK 100 - 32 - 105	(HKS32 RD; 7 St.) 6-8-10-12-16-20-25	Abgedichtet sealed étanche